

Produktbeschreibung

- Der mic+Sensor mit zwei Schaltausgängen misst berührungslos die Entfernung zu einem Objekt, welches sich im Erfassungsbereich des Sensors befindet. In Abhängigkeit der eingestellten Schaltabstände werden die Schaltausgänge gesetzt.
- Mit 2 Tasten und der dreistelligen LED-Anzeige werden alle Einstellungen vorgenommen (TouchControl).
- Leuchtdioden (Dreifarben-LEDs) zeigen die Zustände der Schaltausgänge an.
- Es kann zwischen den Ausgangsfunktionen Öffner und Schließer gewählt werden.
- Die Sensoren können wahlweise numerisch über die LED-Anzeige eingestellt oder im Teach-in eingelernt werden.
- Nützliche Zusatzfunktionen können im Add-on-Menü eingestellt werden.
- Mit dem als Zubehör erhältlichen Link-Control-Adapter können optional alle TouchControl- und weitere Sensorparameter Einstellungen unter einer Windows Software vorgenommen werden.



Bedienungsanleitung mic+ Ultraschall-Sensoren mit zwei Schaltausgängen

- mic+25/DD/TC mic+25/EE/TC
- mic+35/DD/TC mic+35/EE/TC
- mic+130/DD/TC mic+130/EE/TC
- mic+340/DD/TC mic+340EE/TC
- mic+600/DD/TC mic+600/EE/TC

Wichtige Hinweise für Montage und Einsatz

Bei Montage, Inbetriebnahme oder bei Wartungsarbeiten müssen alle sicherheitsrelevanten Maßnahmen für Personal und Anlage ergriffen werden (vgl. Betriebsanleitung für die Gesamtanlage und die Anweisungen des Treibers der Anlage).

Die Sensoren sind keine Sicherheitseinrichtungen und dürfen nicht im Bereich des Personen- oder Maschinenschutzes eingesetzt werden!

Die mic+Sensoren weisen eine **Blindzone** auf, in der keine Entfernungsmessung erfolgen kann. Die in den technischen Daten angegebene **Betriebstastweite** gibt an, bis zu welcher Entfernung der Sensor bei üblichen Reflektoren mit ausreichender Funktionsreserve eingesetzt werden kann. Bei guten Reflektoren, wie z.B. einer ruhigen Wasseroberfläche, kann der Sensor auch bis zu seiner **Grenztastweite** eingesetzt werden. Objekte, die den Schall stark absorbieren (z.B. Schaumstoff) oder diffus reflektieren (z.B. Kies), können die angegebene Betriebstastweite auch reduzieren.

Synchronisation

Werden bei einem Betrieb mehrerer Sensoren die in Abbildung 1 angegebenen Montageabstände zwischen den Sensoren unter Schritten, sollte die integrierte Synchronisation genutzt werden. Hierzu sind die Sync/Com-Kanäle (Pin 5 am Gerätestecker) aller Sensoren (maximal 10) elektrisch miteinander zu verbinden.

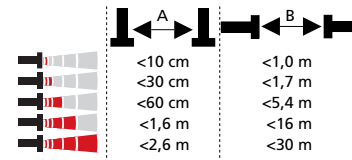


Abb. 1: Montageabstände, unterhalb derer Synchronisation/Multiplex genutzt werden sollte

Multiplexbetrieb

Den Sensoren, die über ihre Sync/Com-Kanäle (Pin 5) elektrisch miteinander verbunden sind, kann im Add-on-Menü zusätzlich eine individuelle Geräteadresse zwischen «01» und «10» zugewiesen werden. Die Sensoren

wechseln sich dann im Betrieb in aufsteigender Reihenfolge der Geräteadressen mit Ihren Ultraschall-Messungen ab. Damit wird eine gegenseitige Beeinflussung der Sensoren vollständig vermieden. Die Geräteadresse «00» ist für den Synchronbetrieb reserviert und deaktiviert den Multiplexbetrieb. (Für den Synchronbetrieb müssen alle Sensoren die Geräteadresse «00» haben.)

Montage-Hinweis

- Montieren Sie den Sensor am Einbausteckplatz.
- Schließen Sie das Anschlusskabel an den M12-Gerätestecker an.

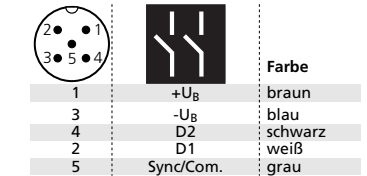


Abb. 2: Pin-Belegung mit Sicht auf den Sensor-Stecker und Farb-Kodierung der Anschlusskabel

Inbetriebnahme

- mic+Sensoren werden werksseitig mit folgenden Einstellungen ausgeliefert:
- Schaltausgänge auf Schließer
- Schaltabstände auf Betriebstastweite und halber Betriebstastweite
- Maximale Tastweite auf Grenztastweite

Parametrisieren Sie den Sensor wahlweise über die LED-Anzeige oder lernen Sie die Schaltpunkte mit der Teach-in-Prozedur ein.

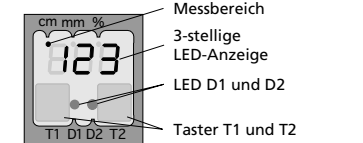


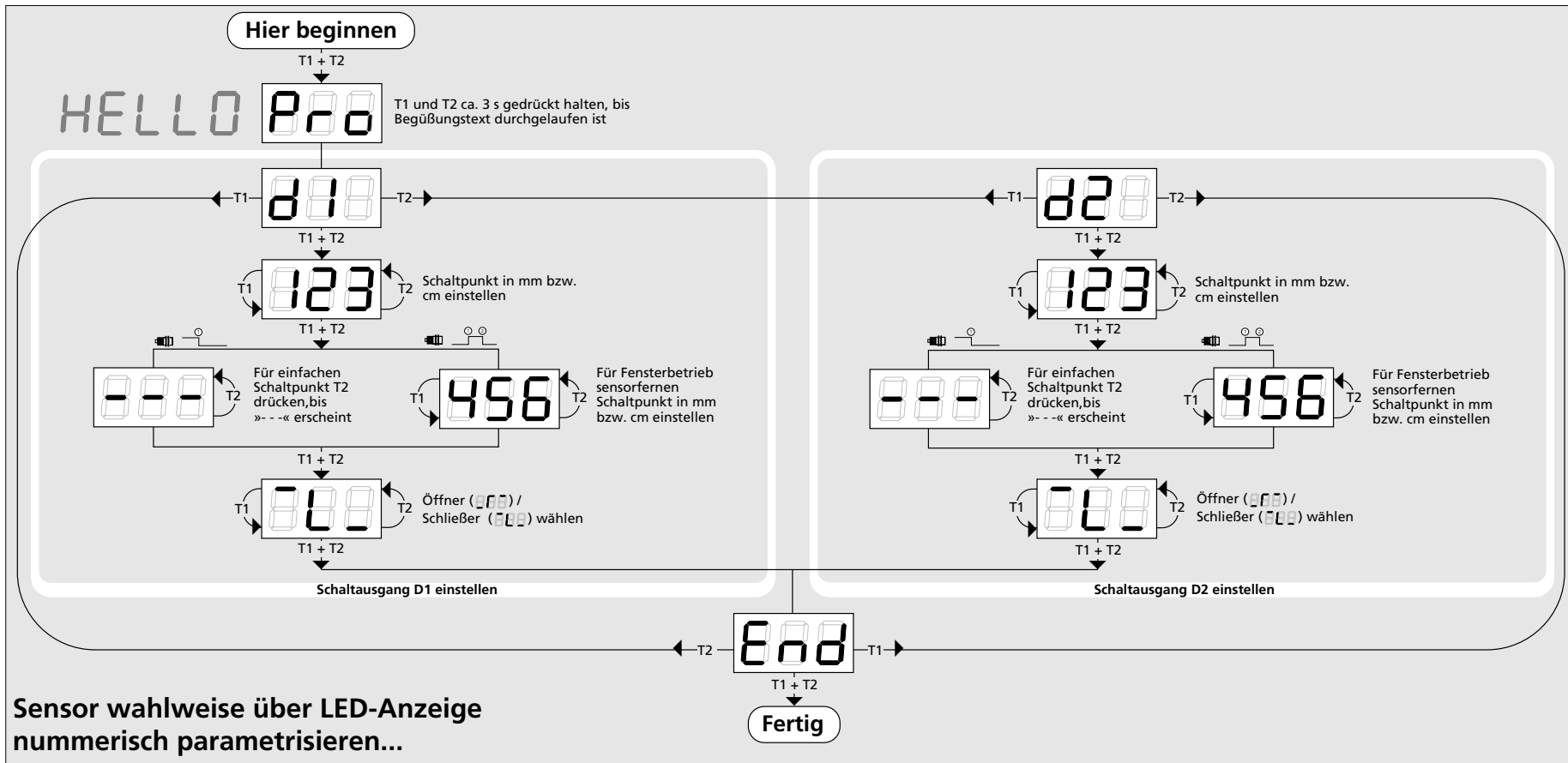
Abb. 3: TouchControl

Betrieb

mic+Sensoren arbeiten wartungsfrei. Leichte Verschmutzungen auf der Sensoroberfläche beeinflussen die Funktion nicht. Starke Schmutzablagerungen und Verkrustungen können die Sensorfunktion beeinträchtigen und müssen deshalb entfernt werden.

Hinweis

- mic+Sensoren verfügen über eine interne Temperaturkompensation. Aufgrund der Eigenerwärmung des Sensors erreicht die Temperaturkompensation nach ca. 30 Minuten Betriebszeit ihren optimalen Arbeitspunkt.
- Im Normalbetrieb signalisiert eine gelbe LED, dass der zugehörige Schaltausgang durchgeschaltet hat.
- Im Normalbetrieb wird auf der LED-Anzeige der gemessene Entfernungswert in mm (bis 999 mm) bzw. cm (ab 100 cm) angezeigt. Die Bereichsumschaltung erfolgt automatisch und wird durch einen Punkt über den Ziffern angezeigt.
- Im Teach-in werden die Hysteresen auf ihre Werkseinstellungen zurückgesetzt.
- Befindet sich kein Objekt innerhalb des Erfassungsbereichs des Sensors, erscheint »- -« auf der LED-Anzeige.
- Wird während der Parametrisierung für 20 Sekunden keine Taste betätigt, werden die bis dahin vorgenommenen Einstellungen übernommen und der Sensor kehrt zum Normalbetrieb zurück.
- Sie können die Tastatur-Eingabe sperren, siehe unter »Tasten sperren & Werkseinstellung«.
- Sie können jederzeit zu den Werkseinstellungen zurückkehren, siehe »Tasten sperren & Werkseinstellung«.



Sensor wahlweise über LED-Anzeige numerisch parametrisieren...

...oder mit Teach-in einstellen

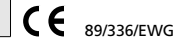
Schaltpunkt D1 einstellen	D1 Fensterbetrieb einstellen	D1 Zweiweg-Reflexionsschranke einstellen	D1 Öffner/Schließer einstellen
Objekt bei ① positionieren	Objekt bei ① positionieren	Reflektor bei ① positionieren	
T1 drücken, bis »d1« erscheint	T1 drücken, bis »d1« erscheint	T1 drücken, bis »d1« erscheint	T1 drücken, bis nach Ablauf des Countdowns von »- 8 -« auf »- 0 -« Öffner- oder Schließer-Symbol erscheint
123 Aktueller Messwert	123 Aktueller Messwert	123 Aktueller Messwert	000 Symbol Öffner oder Schließer
	Objekt bei ② positionieren		
	456 Aktueller Messwert		
T1 drücken, bis »End« erscheint	T1 drücken, bis »End« erscheint	T1 drücken, bis nach Ablauf des Countdowns von »- 8 -« auf »- 0 -« »End« erscheint	Zum Ändern der Ausgangsfunktion T1 drücken
			000 Symbol Öffner oder Schließer
			T1 und T2 drücken, bis »End« erscheint
Normalbetrieb			

Schaltausgang D1 einlernen

Schaltpunkt D2 einstellen	D2 Fensterbetrieb einstellen	D2 Zweiweg-Reflexionsschranke einstellen	D2 Öffner/Schließer einstellen
Objekt bei ① positionieren	Objekt bei ① positionieren	Reflektor bei ① positionieren	
T2 drücken, bis »d2« erscheint	T2 drücken, bis »d2« erscheint	T2 drücken, bis »d2« erscheint	T2 drücken, bis nach Ablauf des Countdowns von »- 8 -« auf »- 0 -« Öffner- oder Schließer-Symbol erscheint
123 Aktueller Messwert	123 Aktueller Messwert	123 Aktueller Messwert	000 Symbol Öffner oder Schließer
	Objekt bei ② positionieren		
	456 Aktueller Messwert		
T2 drücken, bis »End« erscheint	T2 drücken, bis »End« erscheint	T2 drücken, bis nach Ablauf des Countdowns von »- 8 -« auf »- 0 -« »End« erscheint	Zum Ändern der Ausgangsfunktion T2 drücken
			000 Symbol Öffner oder Schließer
			T1 und T2 drücken, bis »End« erscheint
Normalbetrieb			

Schaltausgang D2 einlernen

Einstellungen abfragen
Tippen Sie im Normalbetrieb kurz auf T1, erscheint »PAR« in der LED-Anzeige. Mit jedem weiteren Tippen auf T1 werden die aktuellen Einstellungen der Schaltausgänge ausgegeben.



Nützliche Zusatzfunktionen im Add-on-Menü (Einstellung für Standardapplikationen nicht erforderlich)

Hier beginnen

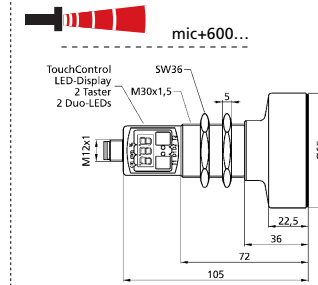
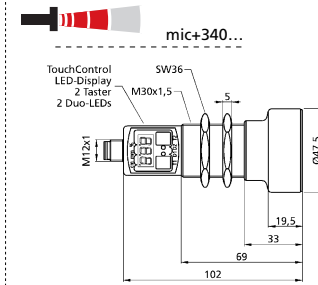
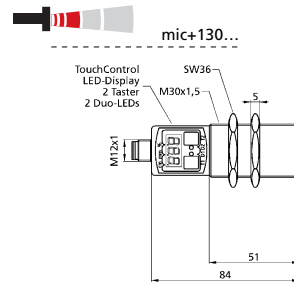
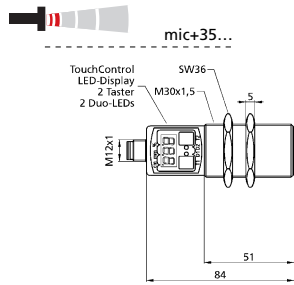
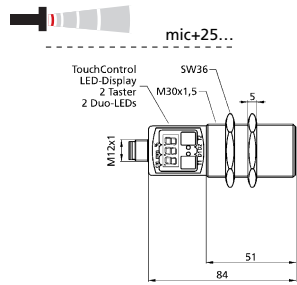
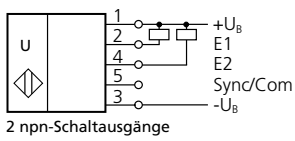
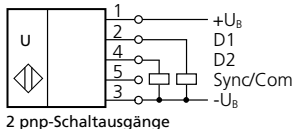
HELLO Pro **Add-on** T1 und T2 ca. 13 s gedrückt halten, bis »Add« in der LED-Anzeige steht

Fertig								

<p>»C01«: Display hell »C02«: Display gedimmt »C03«: Display aus »C04«: Display aus und Synchronisation deaktiviert</p> <p>Stromsparmodus</p>	<p>Kleinster Wert: »001« Größter Wert: Differenz zwischen Grenzastweite und Schaltpunkt - 1 Bei Fensterbetrieb wirkt die Hysterese auf beide Schaltpunkte.</p> <p>Hysterese D1</p>	<p>Kleinster Wert: »001« Größter Wert: Differenz zwischen Grenzastweite und Schaltpunkt - 1 Bei Fensterbetrieb wirkt die Hysterese auf beide Schaltpunkte.</p> <p>Hysterese D2</p>	<p>»F00«: kein Filter »F01«: Standardfilter »F02«: Mittelwertfilter »F03«: Vordergrundfilter »F04«: Hintergrundfilter</p> <p>Messwertfilter</p>	<p>Bestimmt die Stärke des gewählten Messwertfilters.</p> <p>»P00«: schwache Filterwirkung bis »P09«: starke Filterwirkung</p> <p>Filterstärke</p>	<p>Beeinflusst die Größe des Erfassungsbereichs.</p> <p>»E01«: gering »E02«: Standard »E03«: hoch</p> <p>Erfassungsbereich Empfindlichkeit</p>	<p>Kleinster Wert: Blindzone Größter Wert: Schaltpunkt - 1 bzw. sensor-nahe Fenstergrenze - 1</p> <p>Vordergrundausblendung</p>	<p>»00«: Synchronisation »01« bis »10«: Sensor-Adresse für Multiplex-Betrieb</p> <p>Multiplex-Betrieb Geräteadresse</p>	<p>Zur Optimierung der Multiplexgeschwindigkeit kann optional die höchste vergebene Sensor-Adresse eingegeben werden. Einstellbereich »01« bis »10«</p> <p>Multiplex-Betrieb Höchste Geräteadresse</p>
--	---	---	--	---	---	--	--	---

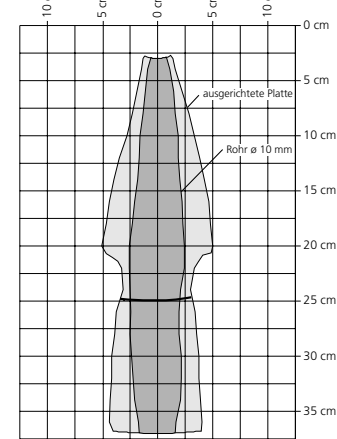
Tasten sperren & Werkseinstellung

TouchControl aktivieren/deaktivieren	Zurücksetzen auf Werkseinstellung
Versorgungsspannung abschalten	Versorgungsspannung abschalten
Mit gedrückter Taste T1 Versorgungsspannung zuschalten bis »on« oder »off« erscheint	Mit gedrückter Taste T1 Versorgungsspannung zuschalten und für ca. 15 s gedrückt halten, bis »ESET« durchgelaufen ist
	»on« oder »off«
Zum Aktivieren oder Deaktivieren T1 drücken	
	»on« oder »off«
Für 20 s keine Taste betätigen	
Normalbetrieb	



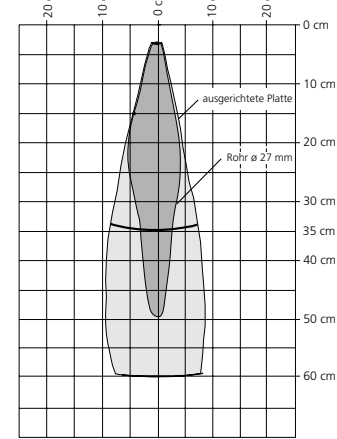
Blindzone
Betriebstastweite
Grenztastweite
Öffnungswinkel der Schallkeule
Ultraschall-Frequenz
Auflösung, Abtastrate
Wiederholgenauigkeit
Genauigkeit

bei unterschiedlichen Objekten:
 Die dunkelgrauen Flächen geben den Bereich an, in dem der Normalreflektor (Rohr) sicher erkannt wird. Dies ist der typische Arbeitsbereich der Sensoren. Die hellgrauen Flächen stellen den Bereich dar, in dem ein sehr großer Reflektor - wie z.B. eine sehr große Platte - noch erkannt wird - vorausgesetzt, sie ist optimal zum Sensor ausgerichtet. Außerhalb der hellgrauen Fläche ist keine Auswertung von Ultraschall-reflexionen mehr möglich.



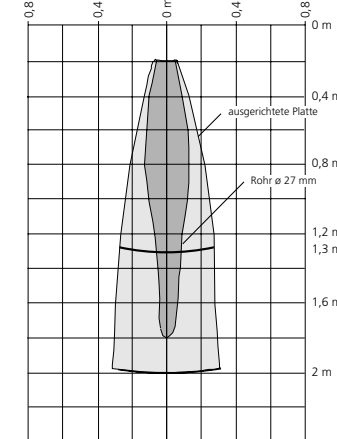
0 bis 30 mm
 250 mm
 350 mm
 siehe unter Erfassungsbereich
 ca. 320 kHz
 0,18 mm
 ± 0,15 %
 Temperaturdrift intern kompensiert, ≤ 2 % abschaltbar¹⁾ (0,17%/K ohne Kompensation)

0 bis 60 mm
 350 mm
 600 mm
 siehe unter Erfassungsbereich
 ca. 400 kHz
 0,18 mm
 ± 0,15 %
 Temperaturdrift intern kompensiert, ≤ 2 % abschaltbar¹⁾ (0,17%/K ohne Kompensation)



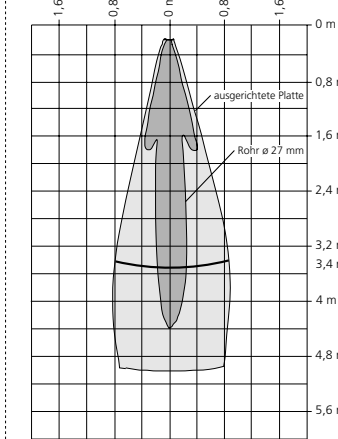
0 bis 200 mm
 1.300 mm
 2.000 mm
 siehe unter Erfassungsbereich
 ca. 200 kHz
 0,18 mm
 ± 0,15 %
 Temperaturdrift intern kompensiert, ≤ 2 % abschaltbar¹⁾ (0,17%/K ohne Kompensation)

0 bis 350 mm
 3.400 mm
 5.000 mm
 siehe unter Erfassungsbereich
 ca. 120 kHz
 0,18 mm
 ± 0,15 %
 Temperaturdrift intern kompensiert, ≤ 2 % abschaltbar¹⁾ (0,17%/K ohne Kompensation)



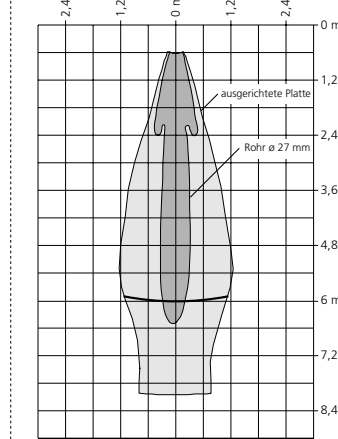
0 bis 800 mm
 6.000 mm
 8.000 mm
 siehe unter Erfassungsbereich
 ca. 80 kHz
 0,18 mm
 ± 0,15 %
 Temperaturdrift intern kompensiert, ≤ 2 % abschaltbar¹⁾ (0,17%/K ohne Kompensation)

0 bis 800 mm
 6.000 mm
 8.000 mm
 siehe unter Erfassungsbereich
 ca. 80 kHz
 0,18 mm
 ± 0,15 %
 Temperaturdrift intern kompensiert, ≤ 2 % abschaltbar¹⁾ (0,17%/K ohne Kompensation)



9 V bis 30 V DC, verpolfest
 ±10 %
 ≤ 80 mA
 Messingrohr, vernickelt; Kunststoffteile: PBT, TPU;
 Ultraschallwandler: Polyurethanschaum, Epoxidharz mit Glasanteilen
 IP 67
 EN 60947-5-2
 Fünfpoliger M12-Rundsteckverbinder, PBT
 2 Taster (TouchControl)
 3-stellige LED-Anzeige, 2 Dreifarben-LEDs
 Ja, mit TouchControl und LinkControl
 -25°C bis +70°C
 -40°C bis +85°C
 150 g
 3 mm
 11 Hz
 50 ms
 < 300 ms

9 V bis 30 V DC, verpolfest
 ±10 %
 ≤ 80 mA
 Messingrohr, vernickelt; Kunststoffteile: PBT, TPU;
 Ultraschallwandler: Polyurethanschaum, Epoxidharz mit Glasanteilen
 IP 67
 EN 60947-5-2
 Fünfpoliger M12-Rundsteckverbinder, PBT
 2 Taster (TouchControl)
 3-stellige LED-Anzeige, 2 Dreifarben-LEDs
 Ja, mit TouchControl und LinkControl
 -25°C bis +70°C
 -40°C bis +85°C
 150 g
 5 mm
 8 Hz
 70 ms
 < 300 ms



Betriebsspannung U_B
Restwelligkeit
Leerlaufstromaufnahme
Gehäuse
Schutzart nach EN 60529
Normenkonformität
Anschlussart
Einstellelemente
Anzeigeelemente
Parametrisierbar
Betriebstemperatur
Lagertemperatur
Gewicht
Schalthysterese¹⁾
Schaltfrequenz¹⁾
Ansprechverzug¹⁾
Bereitschaftsverzug

Bestellbezeichnung
Schaltausgang

Bestellbezeichnung
Schaltausgang

9 V bis 30 V DC, verpolfest
 ±10 %
 ≤ 80 mA
 Messingrohr, vernickelt; Kunststoffteile: PBT, TPU;
 Ultraschallwandler: Polyurethanschaum, Epoxidharz mit Glasanteilen
 IP 67
 EN 60947-5-2
 Fünfpoliger M12-Rundsteckverbinder, PBT
 2 Taster (TouchControl)
 3-stellige LED-Anzeige, 2 Dreifarben-LEDs
 Ja, mit TouchControl und LinkControl
 -25°C bis +70°C
 -40°C bis +85°C
 150 g
 5 mm
 8 Hz
 70 ms
 < 300 ms

Bestellbezeichnung
Schaltausgang

Bestellbezeichnung
Schaltausgang

9 V bis 30 V DC, verpolfest
 ±10 %
 ≤ 80 mA
 Messingrohr, vernickelt; Kunststoffteile: PBT, TPU;
 Ultraschallwandler: Polyurethanschaum, Epoxidharz mit Glasanteilen
 IP 67
 EN 60947-5-2
 Fünfpoliger M12-Rundsteckverbinder, PBT
 2 Taster (TouchControl)
 3-stellige LED-Anzeige, 2 Dreifarben-LEDs
 Ja, mit TouchControl und LinkControl
 -25°C bis +70°C
 -40°C bis +85°C
 150 g
 20 mm
 6 Hz
 110 ms
 < 300 ms

Bestellbezeichnung
Schaltausgang

Bestellbezeichnung
Schaltausgang

9 V bis 30 V DC, verpolfest
 ±10 %
 ≤ 80 mA
 Messingrohr, vernickelt; Kunststoffteile: PBT, TPU;
 Ultraschallwandler: Polyurethanschaum, Epoxidharz mit Glasanteilen
 IP 67
 EN 60947-5-2
 Fünfpoliger M12-Rundsteckverbinder, PBT
 2 Taster (TouchControl)
 3-stellige LED-Anzeige, 2 Dreifarben-LEDs
 Ja, mit TouchControl und LinkControl
 -25°C bis +70°C
 -40°C bis +85°C
 210 g
 50 mm
 3 Hz
 180 ms
 < 300 ms

Bestellbezeichnung
Schaltausgang

Bestellbezeichnung
Schaltausgang

9 V bis 30 V DC, verpolfest
 ±10 %
 ≤ 80 mA
 Messingrohr, vernickelt; Kunststoffteile: PBT, TPU;
 Ultraschallwandler: Polyurethanschaum, Epoxidharz mit Glasanteilen
 IP 67
 EN 60947-5-2
 Fünfpoliger M12-Rundsteckverbinder, PBT
 2 Taster (TouchControl)
 3-stellige LED-Anzeige, 2 Dreifarben-LEDs
 Ja, mit TouchControl und LinkControl
 -25°C bis +70°C
 -40°C bis +85°C
 270 g
 100 mm
 2 Hz
 240 ms
 < 300 ms

Bestellbezeichnung
Schaltausgang

Bestellbezeichnung
Schaltausgang

1) Mit TouchControl und LinkControl parametrisierbar